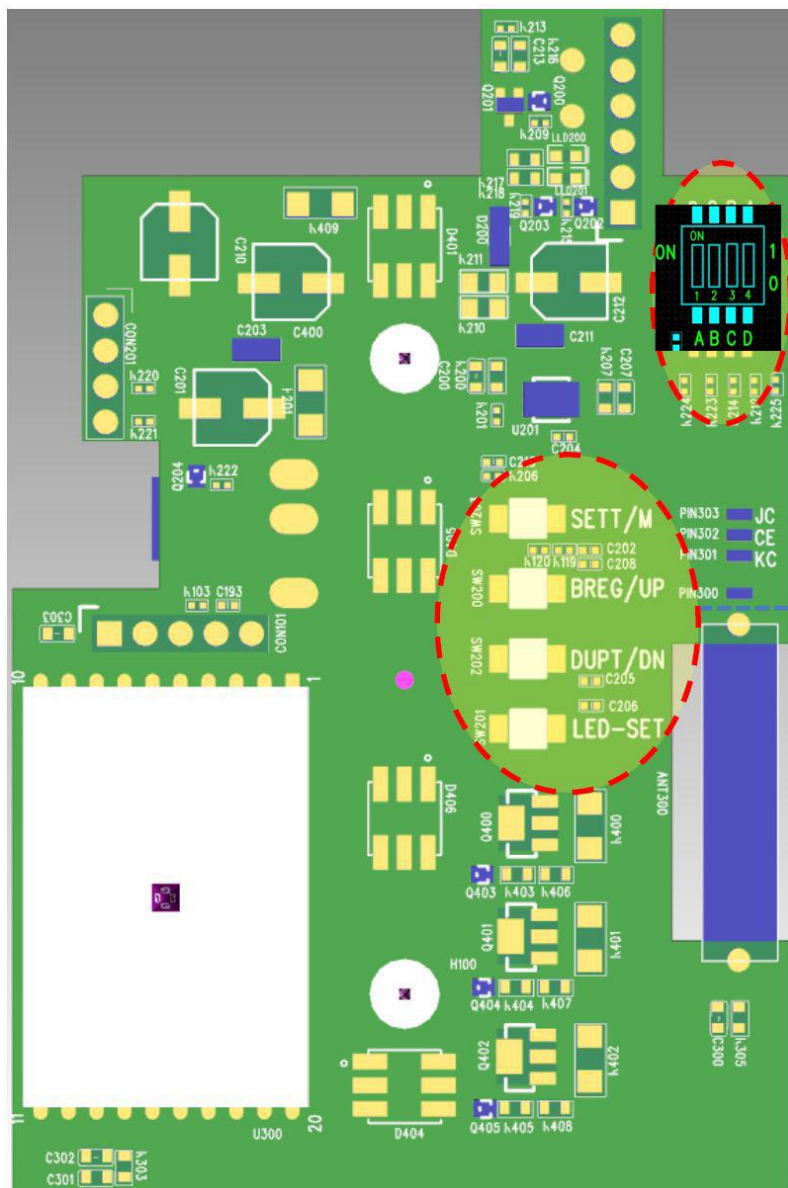


Инструкция

Для SL6-10RGB

Режимы и кнопки управления



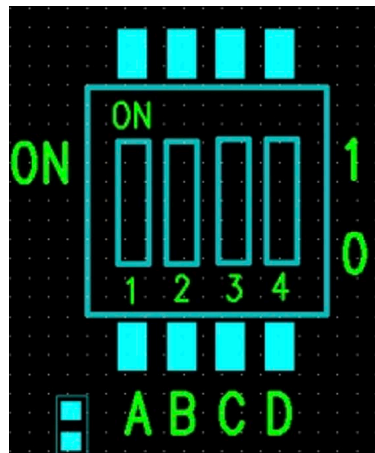
❖ Режимы

- Переключатели A,B,C,D.
- Включение и отключение 4-ех режимов

❖ Кнопки и настройки

- SETT/M: подтверждение выбранных настроек
- BREG/UP: Ререгистрация кнопок вызова
- DUPT/DN: Установка режима DUPT
- LED-SET: Настройка цвета оповещения

Режимы



<Переключатели режимов>

❖ Переключатели и настройки

- SW A : Выбор режима отмены. Автоматическая/С помощью кнопки отмены
- SW B : Включение/Отключение звукового оповещения
- SW C : Выбор режима работы диода. Статический и мигающий вариант работы.
- SW D : Выбор длительности диодного оповещения: 20 секунд - ["OFF"], 1 минута - ["ON"]

Настройки

❖ Индикация LED : режим ожидания

- ✓ Режим ожидания – статичный красный цвет отображения диода

❖ Регистрация кнопок вызова

- ✓ Зажмите кнопку [BREG] на 2 секунды. (При входе в режим программирования, начнет мигать синий диод)
- ✓ Нажмите кнопку вызова. (При записи кнопки вызова, лампа издаст звуковое оповещение)
- ✓ Нажмите кнопку [SET] для выхода в режим ожидания.

❖ Настройки DUPT (защита от дублирования вызовов)

- ✓ Зажмите кнопку [DUPT] на 2 секунды. (При входе в режим программирования, начнет мигать синий диод)
- ✓ При входе в режим настройки, устройство оповестит Вас о текущей настройке.
- ✓ При нажатии кнопки [DUPT] будет изменяться значение режима.
- ✓ Один звуковой сигнал: DUPT – 5 sec.
- ✓ Два звуковых сигнала: DUPT – 10 sec.
- ✓ Три звуковых сигнала: DUPT – 15 sec.
- ✓ Четыре звуковых сигнала: DUPT – 20 sec.
- ✓ Нажмите кнопку [SET] для выхода в режим ожидания.

Настройки

❖ Удаление кнопок вызова

- ✓ Одновременное удерживание кнопок [BREG] и [DUPT] в течение 2 секунд, приведет к режиму сброса зарегистрированных кнопок вызова.
- *** Выход из данного режима осуществляется кнопкой [DUPT].
- ✓ Нажатие кнопки [SET] удалит записанные кнопки вызова.
(Устройство издаст звуковое оповещение о завершении удаления и выйдет в режим ожидания)

❖ Настройка цвета LED

- *** Этот параметр предназначен для случая, когда пользователь хочет назначить определенные цвет оповещения для определенной кнопки вызова.
- ✓ Удерживайте кнопку [LED-SET] 2 секунды.
- ✓ Доступные цвета светодиодов : Красный / зеленый / синий / желтый / пурпурный / голубой / белый
- ✓ Каждое нажатие кнопки [LED-SET] переключает цвет светодиодов.
- ✓ Когда вы выбрали нужный цвет, нажмите кнопку вызова, которой надо присвоить данный вариант оповещения.
(Лампа издаст звуковое оповещение о подтверждении настройки.)
- ✓ Нажмите кнопку [SET] для выхода в режим ожидания.